

Ulotka dołączona do opakowania: informacja dla pacjenta

Wegovy 0,25 mg FlexTouch roztwór do wstrzykiwań w fabrycznie napełnionym wstrzykiwaczu
Wegovy 0,5 mg FlexTouch roztwór do wstrzykiwań w fabrycznie napełnionym wstrzykiwaczu
Wegovy 1 mg FlexTouch roztwór do wstrzykiwań w fabrycznie napełnionym wstrzykiwaczu
Wegovy 1,7 mg FlexTouch roztwór do wstrzykiwań w fabrycznie napełnionym wstrzykiwaczu
Wegovy 2,4 mg FlexTouch roztwór do wstrzykiwań w fabrycznie napełnionym wstrzykiwaczu
semaglutyd

▼ Niniejszy produkt leczniczy będzie dodatkowo monitorowany. Umożliwi to szybkie zidentyfikowanie nowych informacji o bezpieczeństwie. Użytkownik leku też może w tym pomóc, zgłaszając wszelkie działania niepożądane, które wystąpiły po zastosowaniu leku. Aby dowiedzieć się, jak zgłaszać działania niepożądane – patrz punkt 4.

Należy uważnie zapoznać się z treścią ulotki przed zastosowaniem leku, ponieważ zawiera ona informacje ważne dla pacjenta.

- Należy zachować tę ulotkę, aby w razie potrzeby móc ją ponownie przeczytać.
- W razie jakichkolwiek wątpliwości należy zwrócić się do lekarza, farmaceuty lub pielęgniarki.
- Lek ten przepisano ściśle określonej osobie. Nie należy go przekazywać innym. Lek może zaszkodzić innej osobie, nawet jeśli objawy jej choroby są takie same.
- Jeśli u pacjenta wystąpią jakiegokolwiek objawy niepożądane, w tym wszelkie objawy niepożądane niewymienione w tej ulotce, należy powiedzieć o tym lekarzowi, farmaceucie lub pielęgniarce. Patrz punkt 4.

Spis treści ulotki

1. Co to jest lek Wegovy i w jakim celu się go stosuje
2. Informacje ważne przed zastosowaniem leku Wegovy
3. Jak stosować lek Wegovy
4. Możliwe działania niepożądane
5. Jak przechowywać lek Wegovy
6. Zawartość opakowania i inne informacje

1. Co to jest lek Wegovy i w jakim celu się go stosuje

Co to jest lek Wegovy

Wegovy to lek stosowany w celu zmniejszenia i utrzymania masy ciała, zawierający substancję czynną o nazwie semaglutyd. Substancja ta przypomina naturalnie występujący hormon o nazwie glukagonopodobny peptyd-1 (GLP-1), który jest uwalniany w jelitach po posiłku. Lek Wegovy działa poprzez wpływ na docelowe receptory w mózgu, które kontrolują apetyt, powodując uczucie pełności i zmniejszenie odczucia głodu oraz napadów głodu. Może to pomóc w ograniczeniu ilości spożywanego pokarmu i zmniejszeniu masy ciała.

W jakim celu się stosuje się lek Wegovy

Lek Wegovy jest stosowany łącznie z dietą i ćwiczeniami fizycznymi w celu zmniejszenia masy ciała oraz utrzymania masy ciała pod kontrolą. Stosuje się go u osób dorosłych, u których:

- BMI wynosi 30 kg/m² lub powyżej (otyłość) lub
- BMI wynosi więcej niż 27 kg/m², ale mniej niż 30 kg/m² (nadwaga) i występują zaburzenia zdrowia związane z nieprawidłową masą ciała (takie jak cukrzyca, wysokie ciśnienie krwi, nieprawidłowe stężenie tłuszczów we krwi, zaburzenia oddychania podczas snu zwane „obturacyjnym bezdechem sennym” lub przebyte zawał serca, udar mózgu bądź schorzenia naczyń krwionośnych).

Wskaźnik masy ciała (BMI) jest współczynnikiem masy ciała w stosunku do wzrostu.

Lek Wegovy jest stosowany łącznie z dietą i ćwiczeniami fizycznymi w celu kontroli masy ciała u młodzieży w wieku 12 lat i powyżej z:

- otyłością oraz
- masą ciała powyżej 60 kg.

Stosowanie leku Wegovy przez nastoletniego pacjenta może być kontynuowane wówczas, gdy wskaźnik BMI zmniejszył się o co najmniej 5% w ciągu 12 tygodni stosowania leku w dawce 2,4 mg lub w dawce maksymalnej tolerowanej przez pacjenta (patrz punkt 3). Aby kontynuować leczenie należy skonsultować się z lekarzem.

2. Informacje ważne przed zastosowaniem leku Wegovy

Kiedy nie stosować leku Wegovy

- jeśli pacjent ma uczulenie na semaglutyd lub którykolwiek z pozostałych składników tego leku (wymienionych w punkcie 6).

Ostrzeżenia i środki ostrożności

Przed rozpoczęciem stosowania leku Wegovy należy omówić to z lekarzem, farmaceutą lub pielęgniarką.

Nie zaleca się stosowania leku Wegovy:

- jeśli pacjent stosuje inne produkty wspomagające utratę masy ciała,
- jeśli pacjent choruje na cukrzycę typu 1,
- jeśli pacjent ma znacznie zmniejszoną czynność nerek,
- jeśli pacjent ma znacznie zmniejszoną czynność wątroby,
- jeśli u pacjenta występuje ciężka niewydolność serca,
- jeśli u pacjenta występuje cukrzycowa choroba oczu (retinopatia).

Istnieje ograniczone doświadczenie w stosowaniu leku Wegovy u pacjentów:

- w wieku 75 lat i starszych,
- z zaburzeniami wątroby,
- z ciężkimi zaburzeniami żołądkowo-jelitowymi powodującymi opóźnione opróżnianie żołądka (zwane gastroparezą) lub u których występuje nieswoiste zapalenie jelit.

Jeśli którekolwiek z powyższych dotyczy pacjenta, należy skonsultować się z lekarzem.

- **Odwodnienie**

W trakcie stosowania leku Wegovy mogą występować nudności lub wymioty; możliwe jest również występowanie biegunki. Tego typu działania niepożądane mogą prowadzić do odwodnienia pacjenta (utrata płynów). Należy pić dużo płynów w celu uniknięcia odwodnienia. Ma to szczególne znaczenie w przypadku pacjentów z chorobą nerek. W razie jakichkolwiek pytań lub wątpliwości należy skontaktować się z lekarzem.

- **Zapalenie trzustki**

W razie wystąpienia silnego i uporczywego bólu brzucha (patrz punkt 4) należy natychmiast skontaktować się z lekarzem, ponieważ ból może być objawem stanu zapalnego trzustki (ostrego zapalenia trzustki).

- **Pacjenci z cukrzycą typu 2**

Leku Wegovy nie należy stosować jako zamiennika insuliny. Nie należy stosować leku Wegovy w skojarzeniu z innymi lekami, będącymi agonistami receptora GLP-1 (takimi jak liraglutyd, dulaglutyd, eksenatyd i liksysenatyd).

- **Małe stężenie cukru we krwi (hipoglikemia)**

Stosowanie pochodnej sulfonilomocznika lub insuliny w skojarzeniu z lekiem Wegovy może zwiększać ryzyko małego stężenia cukru we krwi (hipoglikemii). Patrz punkt 4, „Objawy zapowiadające małe stężenie cukru we krwi”. Lekarz może poprosić pacjenta o systematyczne

mierzenie stężenia cukru we krwi, co może ułatwić lekarzowi podjęcie decyzji o zmianie dawki pochodnej sulfonilomocznika lub insuliny w celu zmniejszenia ryzyka małego stężenia cukru we krwi.

- **Cukrzycowa choroba oczu (retinopatia cukrzycowa)**

W przypadku, gdy pacjent ma retinopatię cukrzycową i stosuje insulinę, ten lek może prowadzić do pogorszenia widzenia, co może wymagać leczenia. Szybka poprawa kontroli stężenia cukru we krwi może prowadzić do przejściowego nasilenia cukrzycowej choroby oczu. Należy poinformować lekarza o cukrzycowej chorobie oczu lub występowaniu kłopotów ze wzrokiem w trakcie przyjmowania tego leku.

Dzieci i młodzież

Bezpieczeństwo stosowania i skuteczność leku Wegovy u dzieci w wieku poniżej 12 lat nie były badane, dlatego ten lek nie jest zalecany do stosowania w tej grupie wiekowej.

Lek Wegovy a inne leki

Należy powiedzieć lekarzowi, farmaceucie lub pielęgniarce o wszystkich lekach przyjmowanych przez pacjenta obecnie lub ostatnio, a także o lekach, które pacjent planuje przyjmować.

W szczególności należy poinformować lekarza, farmaceutę lub pielęgniarkę o przyjmowaniu leków zawierających którąkolwiek z następujących substancji:

- Warfaryna lub inne leki przyjmowane doustnie w celu zmniejszenia krzepliwości krwi (doustne leki przeciwzakrzepowe). Kiedy pacjent rozpoczyna leczenie warfaryną lub podobnymi lekami może zaistnieć konieczność częstszego wykonywania badań oceniających krzepliwość krwi.

Ciąża i karmienie piersią

Leku nie należy stosować w okresie ciąży, gdyż nie wiadomo, czy może mieć on szkodliwy wpływ na płód. Dlatego w trakcie stosowania tego leku zaleca się zapobieganie ciąży. Kobiety planujące ciążę powinny zaprzestać stosowania niniejszego leku na co najmniej dwa miesiące przed zajściem w ciążę. Jeśli pacjentka zajdzie w ciążę lub jest w ciąży, przypuszcza że może być w ciąży lub gdy planuje mieć dziecko w czasie stosowania tego leku, powinna natychmiast skonsultować się z lekarzem, ponieważ leczenie będzie musiało zostać przerwane.

Nie należy stosować leku w okresie karmienia piersią, gdyż nie wiadomo czy lek ten przenika do mleka matki.

Prowadzenie pojazdów i obsługiwanie maszyn

Lek Wegovy nie ma wpływu na zdolność prowadzenia pojazdów i obsługiwanie maszyn.

U niektórych pacjentów stosujących lek Wegovy mogą pojawić się zawroty głowy, głównie podczas pierwszych 4 miesięcy leczenia (patrz punkt 4). W przypadku występowania zawrotów głowy należy zachować szczególną ostrożność podczas prowadzenia pojazdów lub obsługiwanie maszyn. W celu uzyskania dalszych informacji, należy zwrócić się do lekarza, farmaceuty lub pielęgniarki.

Pacjenci z cukrzycą typu 2

Podczas stosowania tego leku w skojarzeniu z pochodną sulfonilomocznika lub insuliną może wystąpić małe stężenie cukru we krwi (hipoglikemia), co może zmniejszać zdolność koncentracji. Należy unikać prowadzenia pojazdów i obsługiwanie maszyn w przypadku pojawienia się jakichkolwiek objawów małego stężenia cukru we krwi. W celu uzyskania informacji na temat zwiększonego ryzyka związanego z małym stężeniem cukru we krwi, patrz punkt 2, „Ostrzeżenia i środki ostrożności”; objawy zapowiadające małe stężenie cukru we krwi, patrz punkt 4. W celu uzyskania dalszych informacji, należy skontaktować się z lekarzem.

Lek Wegovy zawiera sól

Lek zawiera mniej niż 1 mmol (23 mg) sodu na dawkę, to znaczy lek uznaje się za „wolny od sodu”.

3. Jak stosować lek Wegovy

Ten lek należy zawsze stosować zgodnie z zaleceniami lekarza. W razie wątpliwości należy zwrócić się do lekarza, farmaceuty lub pielęgniarki.

Jaką ilość leku należy wstrzykiwać

Dorośli

Zalecana dawka to 2,4 mg raz na tydzień.

Leczenie rozpoczyna się od małej dawki, którą należy stopniowo zwiększać w ciągu 16 tygodni leczenia.

- Stosowanie leku Wegovy rozpoczyna się od dawki początkowej, która wynosi 0,25 mg raz na tydzień.
- Lekarz zaleci stopniowe zwiększanie dawki co 4 tygodnie do momentu osiągnięcia zalecanej dawki 2,4 mg raz na tydzień.
- Po osiągnięciu dawki 2,4 mg, dalsze zwiększanie dawki nie jest zalecane.
- W przypadku występowania bardzo uporczywych nudności lub wymiotów należy porozmawiać z lekarzem o opóźnieniu zwiększenia dawki lub jej obniżeniu do dawki przyjmowanej poprzednio, do czasu aż dolegliwości ulegną złagodzeniu.

Zwykle należy stosować się do wskazówek zawartych w poniższej tabeli.

Zwiększanie dawki	Dawka tygodniowa
Tygodnie 1–4	0,25 mg
Tygodnie 5–8	0,5 mg
Tygodnie 9–12	1 mg
Tygodnie 13–16	1,7 mg
Od tygodnia 17	2,4 mg

Wyniki leczenia będą przez lekarza oceniane regularnie.

Młodzież (w wieku powyżej 12 lat)

W przypadku młodzieży powinien być stosowany podobny harmonogram zwiększania dawki, jak dla osób dorosłych (patrz tabela powyżej). Dawkę należy zwiększać stopniowo aż do 2,4 mg (dawka podtrzymująca) lub do maksymalnej dawki tolerowanej przez pacjenta. Dawki większe niż 2,4 mg raz na tydzień nie są zalecane.

Jak stosować lek Wegovy

Lek Wegovy powinien być wstrzykiwany pod skórę (wstrzyknięcie podskórne). Nie należy go wstrzykiwać do żyły ani do mięśnia.

- Najlepsze miejsca do wykonania wstrzyknięcia to ramię, udo i brzuch.
- Przed użyciem wstrzykiwacza po raz pierwszy lekarz, farmaceuta lub pielęgniarka pokaże pacjentowi, jak go używać.

Szczegółowe instrukcje dotyczące obsługi wstrzykiwacza znajdują się na odwrocie tej ulotki.

Pacjenci z cukrzycą typu 2

Pacjent powinien poinformować lekarza, że choruje na cukrzycę typu 2. Lekarz może dostosować dawkę leków przeciwcukrzycowych przyjmowanych przez pacjenta, aby zapobiec wystąpieniu małego stężenia cukru we krwi.

Kiedy stosować lek Wegovy

- Ten lek należy podawać raz w tygodniu, najlepiej w tym samym dniu tygodnia.
- Wstrzyknięcia pacjent może wykonywać samodzielnie o dowolnej porze dnia, niezależnie od posiłków.

W razie potrzeby można zmienić dzień cotygodniowych wstrzyknięć tego leku, pod warunkiem że od ostatniego wstrzyknięcia upłynęły co najmniej 3 dni. Po dokonaniu wyboru nowego dnia podawania leku, należy kontynuować podawanie leku raz na tydzień.

Zastosowanie większej niż zalecana dawki leku Wegovy

Należy natychmiast skontaktować się z lekarzem. Mogą wystąpić objawy niepożądane, na przykład nudności, wymioty lub biegunka, które mogą spowodować odwodnienie (utrata płynów).

Pominięcie zastosowania leku Wegovy

W przypadku, gdy pominięto podanie dawki i:

- upłynęło nie więcej niż 5 dni od ustalonego dnia stosowania leku Wegovy, lek należy przyjąć, gdy tylko pacjent sobie o tym przypomni. Następną dawkę należy wstrzyknąć jak zwykle, w wybranym uprzednio dniu tygodnia;
- upłynęło ponad 5 dni od ustalonego dnia stosowania Wegovy, należy pominąć dawkę, która nie została podana. Następną dawkę należy wstrzyknąć jak zwykle, w wybranym uprzednio dniu tygodnia.

Nie należy stosować dawki podwójnej w celu uzupełnienia dawki pominiętej.

Przerwanie stosowania leku Wegovy

Nie należy przerywać stosowania tego leku bez konsultacji z lekarzem.

W razie jakichkolwiek dalszych wątpliwości związanych ze stosowaniem tego leku należy zwrócić się do lekarza, farmaceuty lub pielęgniarki.

4. Możliwe działania niepożądane

Jak każdy lek, lek ten może powodować działania niepożądane, chociaż nie u każdego one wystąpią.

Ciężkie działania niepożądane

Często (mogą wystąpić nie częściej niż u 1 na 10 pacjentów)

- powikłania wynikające z cukrzycowej choroby oczu (retinopatii cukrzycowej) – jeśli w trakcie leczenia tym lekiem u pacjenta chorującego na cukrzycę wystąpią jakiegokolwiek kłopoty ze wzrokiem, na przykład zaburzenia widzenia, pacjent powinien poinformować o tym lekarza.

Niezbyt często (mogą wystąpić nie częściej niż u 1 na 100 pacjentów)

- stan zapalny trzustki (ostre zapalenie trzustki). Do objawów zapalenia trzustki należy silny i długotrwały ból brzucha, który może obejmować również plecy. W przypadku wystąpienia takich objawów należy natychmiast skontaktować się z lekarzem.

Rzadko (mogą wystąpić nie częściej niż u 1 na 1000 pacjentów)

- ciężkie reakcje alergiczne (reakcje anafilaktyczne, obrzęk naczynioruchowy). W razie wystąpienia objawów, takich jak trudności z oddychaniem, obrzęk, zawroty głowy, przyspieszona akcja serca, pocenie się i utrata przytomności lub nagły obrzęk podskórny w obrębie twarzy, gardła, rąk lub nóg, należy natychmiast zwrócić się o pomoc medyczną i skontaktować z lekarzem, ponieważ obrzęk gardła może zablokować drogi oddechowe, co może zagrażać życiu.

Inne działania niepożądane

Bardzo często (mogą wystąpić częściej niż u 1 na 10 pacjentów)

- ból głowy
- nudności (mdłości)
- wymioty
- biegunka
- zaparcie

- ból brzucha
 - uczucie osłabienia lub zmęczenia
- są głównie obserwowane w okresie zwiększania dawki i zwykle są przemijające.

Często (mogą wystąpić nie częściej niż u 1 na 10 pacjentów)

- zawroty głowy
- dolegliwości żołądkowe lub niestrawność
- odbijania
- gazy jelitowe (wzdęcia)
- wzdęcie brzucha
- zapalenie błony śluzowej żołądka (nieżyt żołądka) – do objawów należą ból brzucha, nudności lub wymioty
- refluks lub zgaga – inaczej „choroba refluksowa przełyku”
- kamica żółciowa
- wypadanie włosów
- reakcje w miejscu wstrzyknięcia
- małe stężenie cukru we krwi (hipoglikemia) u pacjentów z cukrzycą typu 2.

Objawy zapowiadające małe stężenie cukru we krwi mogą pojawić się nagle. Do objawów tych należą między innymi: zimne poty, chłodna blada skóra, ból głowy, przyspieszone bicie serca, nudności, napady silnego głodu, zmiany widzenia, uczucie senności lub osłabienia, nerwowość, niepokój, stan splątania, zaburzenia koncentracji lub drżenie.

Lekarz udzieli informacji na temat tego, jak leczyć małe stężenie cukru we krwi i jak postępować w przypadku pojawiania się objawów zapowiadających ten stan.

Wystąpienie małego stężenia cukru we krwi jest bardziej prawdopodobne, jeżeli stosowana jest równocześnie pochodna sulfonilomocznika lub insulina. Lekarz może zmniejszyć dawki tych leków przed zastosowaniem leku Wegovy.

Niezbyt często (mogą wystąpić nie częściej niż u 1 na 100 pacjentów)

- niskie ciśnienie krwi
- zawroty głowy lub uczucie zamroczenia przy wstawaniu lub siadaniu, spowodowane obniżeniem ciśnienia krwi
- przyspieszony rytm serca
- zwiększona aktywność enzymów trzustkowych (takich jak lipaza i amylaza) w wynikach badań krwi
- opóźnienie opróżniania żołądka.

Zgłaszanie działań niepożądanych

Jeśli wystąpią jakiegokolwiek objawy niepożądane, w tym wszelkie objawy niepożądane niewymienione w tej ulotce, należy powiedzieć o tym lekarzowi, farmaceucie lub pielęgniarce. Działania niepożądane można zgłaszać bezpośrednio do „krajowego systemu zgłaszania” wymienionego w [załączniku V](#). Dzięki zgłaszaniu działań niepożądanych można będzie zgromadzić więcej informacji na temat bezpieczeństwa stosowania leku.

5. Jak przechowywać lek Wegovy

Lek należy przechowywać w miejscu niewidocznym i niedostępnym dla dzieci.

Nie stosować tego leku po upływie terminu ważności zamieszczonego na etykiecie wstrzykiwacza i opakowaniu zewnętrznym po: „Termin ważności”. Termin ważności oznacza ostatni dzień podanego miesiąca.

Przed otwarciem

Przechowywać w lodówce (2°C – 8°C). Nie zamrażać. Przechowywać z dala od elementu chłodzącego.

Podczas stosowania

- Wstrzykiwacz można przechowywać przez 6 tygodni w temperaturze poniżej 30°C lub w lodówce (2°C – 8°C), z dala od elementu chłodzącego. Nie zamrażać ani nie używać uprzednio zamrożonego leku Wegovy.
- W celu ochrony przed światłem nakładać nasadkę na wstrzykiwacz, gdy wstrzykiwacz nie jest używany.

Nie należy stosować tego leku, jeśli roztwór nie jest przezroczysty i bezbarwny.

Leków nie należy wyrzucać do kanalizacji ani domowych pojemników na odpadki. Należy zapytać farmaceutę, jak usunąć leki, których już się nie używa. Takie postępowanie pomoże chronić środowisko.

6. Zawartość opakowania i inne informacje

Co zawiera lek Wegovy

- Substancją czynną leku jest semaglutyd.
Wegovy 0,25 mg FlexTouch roztwór do wstrzykiwań
Każdy fabrycznie napełniony wstrzykiwacz zawiera 1 mg semaglutydu w 1,5 ml (0,68 mg/ml).

Wegovy 0,5 mg FlexTouch roztwór do wstrzykiwań
Każdy fabrycznie napełniony wstrzykiwacz zawiera 2 mg semaglutydu w 1,5 ml (1,34 mg/ml).

Wegovy 1 mg FlexTouch roztwór do wstrzykiwań
Każdy fabrycznie napełniony wstrzykiwacz zawiera 4 mg semaglutydu w 3 ml (1,34 mg/ml).

Wegovy 1,7 mg FlexTouch roztwór do wstrzykiwań
Każdy fabrycznie napełniony wstrzykiwacz zawiera 6,8 mg semaglutydu w 3 ml (2,27 mg/ml).

Wegovy 2,4 mg FlexTouch roztwór do wstrzykiwań
Każdy fabrycznie napełniony wstrzykiwacz zawiera 9,6 mg semaglutydu w 3 ml (3,2 mg/ml).
- Pozostałe składniki to: disodu fosforan dwuwodny, glikol propylenowy, fenol, kwas solny/wodorotlenek sodu (do dostosowania pH), woda do wstrzykiwań. Patrz także punkt 2, „Lek Wegovy zawiera sól” w celu uzyskania informacji na temat sodu.

Jak wygląda lek Wegovy i co zawiera opakowanie

Lek Wegovy to przezroczysty i bezbarwny roztwór do wstrzykiwań w fabrycznie napełnionym wstrzykiwaczu.

Każdy wstrzykiwacz zawiera 4 dawki leku.

Lek Wegovy 0,25; 0,5; 1 i 1,7 mg FlexTouch roztwór do wstrzykiwań jest dostępny w następującej wielkości opakowania:

1 fabrycznie napełniony wstrzykiwacz i 4 jednorazowe igły NovoFine Plus.

Lek Wegovy 2,4 mg FlexTouch roztwór do wstrzykiwań jest dostępny w następujących wielkościach opakowań:

1 fabrycznie napełniony wstrzykiwacz i 4 jednorazowe igły NovoFine Plus

3 fabrycznie napełnione wstrzykiwacze i 12 jednorazowych igieł NovoFine Plus.

Nie wszystkie wielkości opakowań muszą znajdować się w obrocie.

Podmiot odpowiedzialny

Novo Nordisk A/S
Novo Allé
DK-2880 Bagsværd
Dania

Wytwórca

Novo Nordisk A/S
Novo Allé
DK-2880 Bagsværd
Dania

Novo Nordisk Production SAS
45, Avenue d'Orléans
28000 Chartres
Francja

Data ostatniej aktualizacji ulotki:**Inne źródła informacji**

Szczegółowe informacje o tym leku znajdują się na stronie internetowej Europejskiej Agencji Leków
<http://www.ema.europa.eu>.

Instrukcja stosowania leku Wegovy

Przed użyciem wstrzykiwacza Wegovy FlexTouch do stosowania raz w tygodniu **należy uważnie zapoznać się z treścią poniższej instrukcji** oraz omówić z lekarzem, pielęgniarką lub farmaceutą, jak prawidłowo wykonywać wstrzyknięcia leku Wegovy.

Wstrzykiwacz Wegovy z funkcją nastawiania dawki **zawiera cztery dawki leku Wegovy, co odpowiada czterem podaniom raz w tygodniu.**

Liczbę przyjętych wstrzyknięć oraz ilość pozostałych we wstrzykiwaczu dawek należy kontrolować posługując się tabelą znajdującą się pod wieczkiem opakowania zewnętrznego.

Lek Wegovy jest dostępny w pięciu różnych wstrzykiwaczach, z których każdy zawiera odpowiednią przepisaną dawkę semaglutylidu:

0,25 mg

0,5 mg

1 mg

1,7 mg

2,4 mg

Zawsze należy rozpocząć od sprawdzenia etykiety wstrzykiwacza, aby upewnić się, że zawiera on przepisaną dawkę leku Wegovy.

Wstrzykiwacz jest przeznaczony do stosowania z jednorazowymi igłami 30G, 31G i 32G o długości do 8 mm.

W skład opakowania wchodzi:

- wstrzykiwacz Wegovy
- 4 igły NovoFine Plus
- ulotka dołączona do opakowania

Wstrzykiwacz Wegovy FlexTouch (przykład)

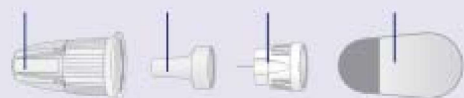
Uwaga: wstrzykiwacz używany przez pacjenta może różnić się rozmiarem, a etykieta kolorem od wstrzykiwacza pokazanego na rysunkach poniżej.

Niniejsza instrukcja ma zastosowanie do wszystkich wstrzykiwaczy Wegovy FlexTouch



Igła NovoFine Plus (przykład)

Zewnętrzna osłonka igły Wewnętrzna osłonka igły Igła Papierowa nalepka

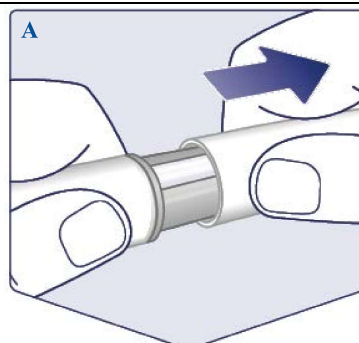


1 Przygotowanie wstrzykiwacza z nową igłą

Sprawdzić nazwę oraz dawkę na wstrzykiwaczu, aby upewnić się, że zawiera on dawkę leku Wegovy przepisaną przez lekarza.

Zdjąć nasadkę wstrzykiwacza.

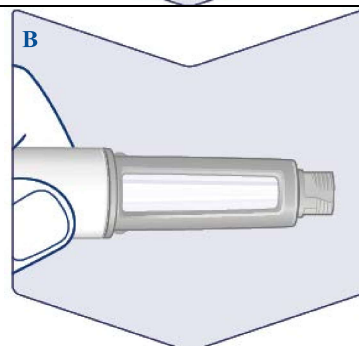
(Patrz rysunek A).



Sprawdzić czy roztwór we wstrzykiwaczu jest przezroczysty i bezbarwny.

Spojrzeć przez okienko wstrzykiwacza. Jeśli lek Wegovy jest mętny lub zabarwiony, nie używać wstrzykiwacza.

(Patrz rysunek B).

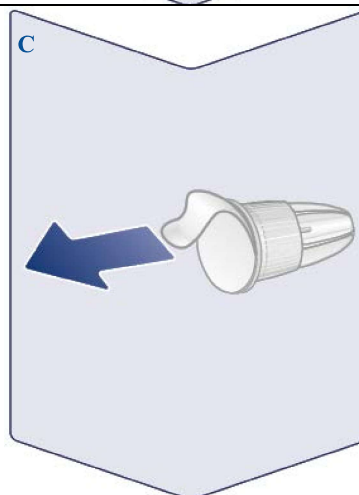


Do każdego wstrzyknięcia należy zawsze użyć nowej igły.

Wziąć igłę gdy jest się gotowym do wykonania wstrzyknięcia. Sprawdzić papierową nalepkę i zewnętrzną osłonkę igły pod kątem uszkodzeń, które mogłyby wpłynąć na sterylność. W przypadku zauważenia jakichkolwiek uszkodzeń, należy użyć nowej igły.

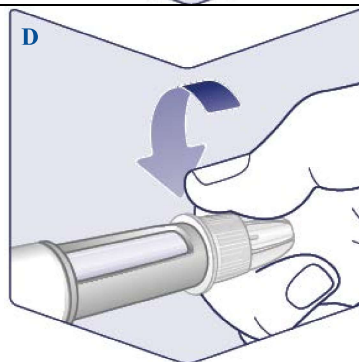
Oderwać papierową nalepkę.

(Patrz rysunek C).



Trzymając prosto, nałożyć igłę na wstrzykiwacz. Przykręcić ją do oporu.

(Patrz rysunek D).



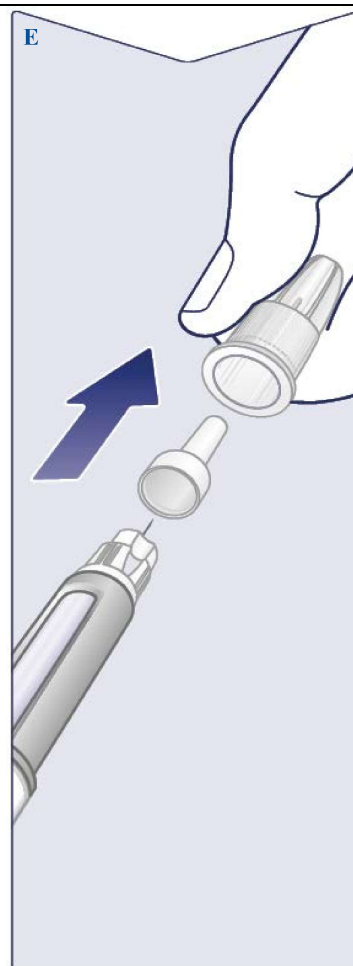
Igła jest osłonięta dwiema osłonkami. Należy zdjąć obie osłonki. Jeśli pacjent nie zdejmie obu osłonek, lek Wegovy nie zostanie wstrzyknięty.

Zdjąć zewnętrzną osłonkę igły i zachować ją na później. Będzie potrzebna po wstrzyknięciu, w celu bezpiecznego usunięcia igły ze wstrzykiwacza.

Zdjąć i wyrzucić wewnętrzną osłonkę igły. Na końcu igły może pojawić się kropla leku Wegovy. W przypadku pierwszego użycia nowego wstrzykiwacza należy mimo to sprawdzić przepływ leku Wegovy. Patrz „**Sprawdzić przepływ przed użyciem każdego nowego wstrzykiwacza**”.

Nigdy nie należy używać zgiętej ani uszkodzonej igły. Patrz „**Instrukcje dotyczące igieł**” poniżej, aby uzyskać więcej informacji na temat sposobu obchodzenia się z igłami.

(Patrz rysunek E).



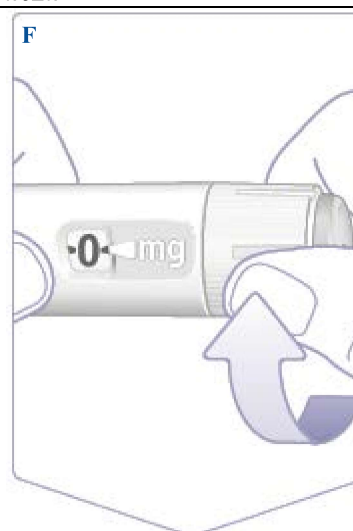
Sprawdzanie przepływu przed użyciem każdego nowego wstrzykiwacza

Jeżeli wstrzykiwacz Wegovy był już używany, należy przejść do punktu 2 „**Nastawianie dawki**”.

Przepływ leku Wegovy należy sprawdzić tylko przed wykonaniem **pierwszego wstrzyknięcia za pomocą każdego nowego wstrzykiwacza.**

Obrócić pokrętko nastawiania dawki do pozycji, w której widoczny będzie symbol sprawdzania przepływu (■ ■ ▬).

(Patrz rysunek F).



Upewnić się, że symbol sprawdzania przepływu znajduje się w jednej linii ze wskaźnikiem dawki.

(Patrz rysunek G).



Sprawdzanie przepływu

Trzymać wstrzykiwacz igłą skierowaną do góry.

Wcisnąć przycisk podania dawki i przytrzymać go do momentu, gdy licznik dawki powróci do pozycji **0**. Wartość **0** musi zrównać się ze wskaźnikiem dawki.

Na końcu igły powinna pojawić się kropla leku Wegovy. Pojawienie się kropli oznacza, że wstrzykiwacz jest gotowy to użycia.

Jeżeli kropla nie pojawi się, należy ponownie sprawdzić przepływ.

Przepływ można sprawdzić tylko dwa razy.

Jeśli kropla nadal się nie pojawiła, **należy zmienić igłę i jeszcze raz sprawdzić przepływ.**

Jeśli kropla wciąż się nie pojawiła, **nie należy używać tego wstrzykiwacza.**

(Patrz rysunek H).



2 Nastawianie dawki

Obracać pokrętko nastawiania dawki do momentu, **gdy licznik dawki zatrzyma się i wskaże przepisaną dawkę.**

(Patrz rysunek I).



Zanim na liczniku pojawi się dawka, widoczna będzie przerywana

linia (I).

Kliknięcia pokrętkła nastawiania dawki różnią się przy obrocie do przodu, do tyłu i gdy przekroczona zostanie wartość przepisanej dawki. Kliknięcia będzie słycać za każdym razem, kiedy obracane będzie pokrętko nastawiania dawki. Nie należy nastawiać dawki na podstawie liczby usłyszanych kliknięć.

(Patrz rysunek J).



Zrównanie się wartości przepisanej dawki ze wskaźnikiem dawki oznacza, że wybrano właściwą dawkę. Na tym rysunku jako przykład pokazano dawkę **0,25 mg**.

Gdy licznik dawki zatrzyma się przed przepisaną wartością dawki, patrz punkt „Czy we wstrzykiwaczu pozostała wystarczająca ilość leku Wegovy” poniżej.

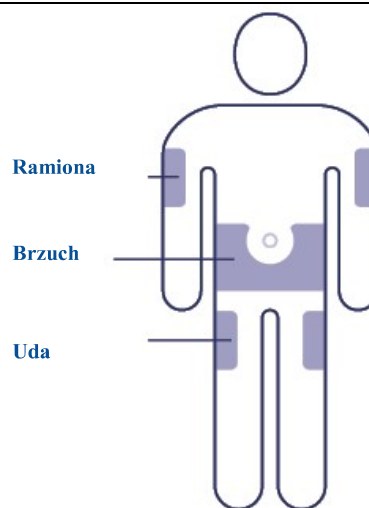
(Patrz rysunek K).



Wybór miejsca wstrzyknięcia

Można wybrać ramiona, uda lub brzuch (należy zachować odległość 5 cm od pępka).

Każdego tygodnia lek można wstrzykiwać w ten sam obszar ciała, jednak nie należy podawać go w to samo miejsce, co uprzednio.

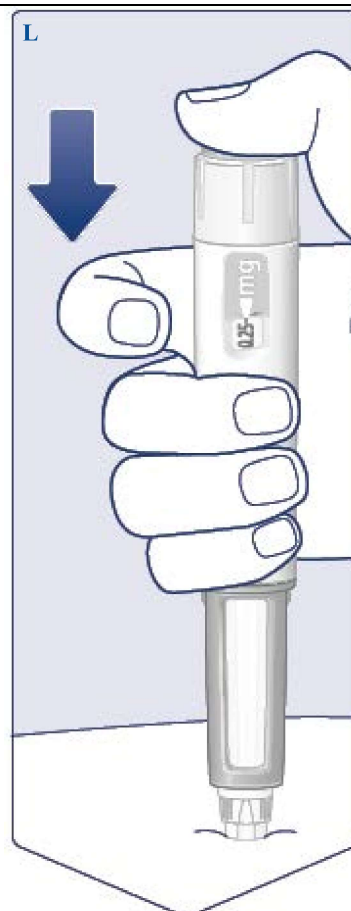


3 Wstrzyknięcie dawki

Wprowadzić igłę pod skórę.

Upewnić się, że licznik dawki jest widoczny. Nie zakrywać go palcami. Mogłoby to spowodować przerwanie wstrzykiwania.

(Patrz rysunek L).

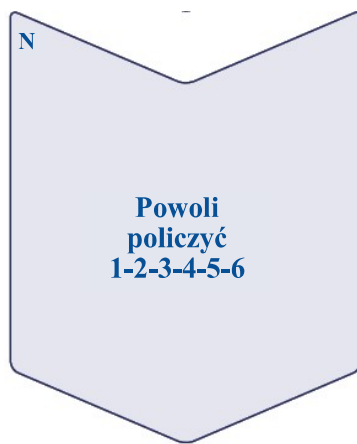


Wcisnąć przycisk podania dawki i przytrzymać go do momentu, kiedy licznik dawki pokaże 0.

(Patrz rysunek M).

Nadal przytrzymując przycisk podania dawki z igłą wbłą w skóę, należy policzyć do 6. Wartość 0 musi zównać się ze wskaźnikiem dawki. Gdy licznik dawki powróci do pozycji 0 można usłyszeć lub poczuć kliknięcie.

(Patrz rysunek N).

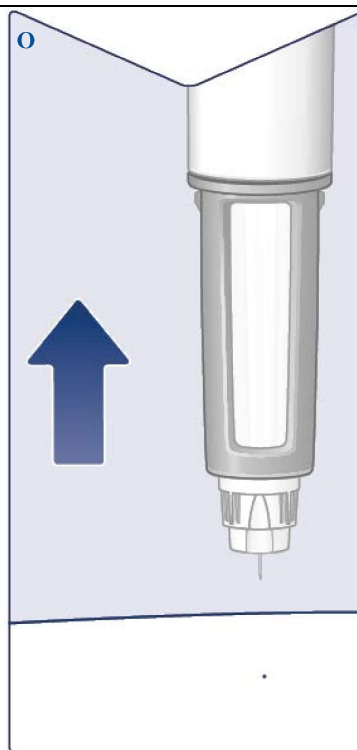


Wyjąć igłą ze skóry. Jeśli igła zostanie wyjęta zbyt wcześnie, z końcówki igły może wyciekać lek Wegovy, a pełna dawka może nie zostać podana.

Jeśli w miejscu wstrzyknięcia pojawi się krew, należy je lekko ucisnąć, aby zatrzymać krwawienie.

Po wstrzyknięciu, na końcu igły może pojawić się kropla leku Wegovy. Jest to normalne i nie ma wpływu na podaną dawkę.

(Patrz rysunek O).

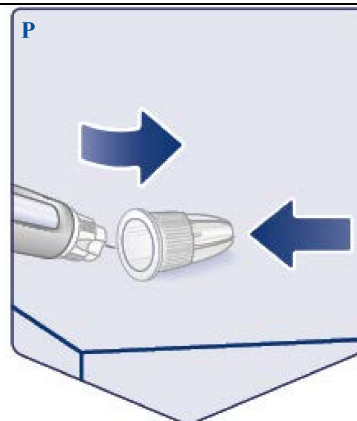


4 Po wykonaniu wstrzyknięcia

Wprowadzić koniec igły do zewnętrznej osłonki igły na płaskiej powierzchni, bez dotykania igły ani zewnętrznej osłonki igły.

Gdy igła zostanie schowana, ostrożnie docisnąć zewnętrzną osłonkę igły do oporu.

(Patrz rysunek P).

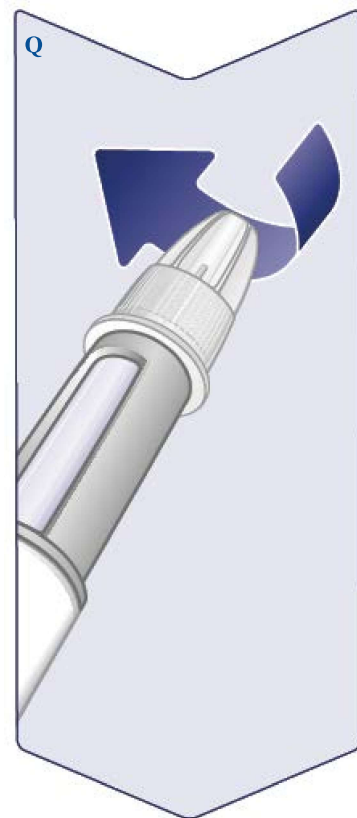


Odkręcić igłę i zachowując ostrożność usunąć ją zgodnie z instrukcjami przekazanymi przez lekarza, pielęgniarkę, farmaceutę lub lokalne władze.

Nigdy nie należy nakładać ponownie na igłę wewnętrznej osłonki igły. Można ukłuć się igłą.

Zawsze, po każdym wstrzyknięciu należy natychmiast usunąć igłę, aby zapobiec blokowaniu się igieł, zakażeniu lub niedokładnemu dawkowaniu. **Nigdy nie należy przechowywać wstrzykiwacza z nałożoną igłą.**

(Patrz rysunek Q).



Po każdym użyciu należy **nałożyć nasadkę na wstrzykiwacz** w celu ochrony leku Wegovy przed światłem.

(Patrz rysunek R).



Gdy wstrzykiwacz zostanie opróżniony, należy wyrzucić go bez nałożonej igły zgodnie z instrukcjami przekazanymi przez lekarza, pielęgniarkę, farmaceutę lub lokalne władze.

Nasadkę wstrzykiwacza i puste opakowanie kartonowe można wyrzucić do domowych pojemników na odpadki.

Instrukcje dotyczące igieł

Jak sprawdzić czy igła nie jest zablokowana lub uszkodzona

- Jeśli po przytrzymaniu przycisku podania dawki licznik dawki nie pokaże wartości **•0•**, igła mogła ulec zablokowaniu lub uszkodzeniu.
- W takim przypadku lek Wegovy **nie** został podany nawet wtedy, gdy licznik dawki przesunął się i nie wskazuje początkowo nastawionej dawki.

Postępowanie w przypadku zablokowania igły

- Należy zmienić igłę w sposób opisany w punkcie **1 „Przygotowanie wstrzykiwacza z nową igłą”** i przejść do punktu **2 „Nastawianie dawki”**.

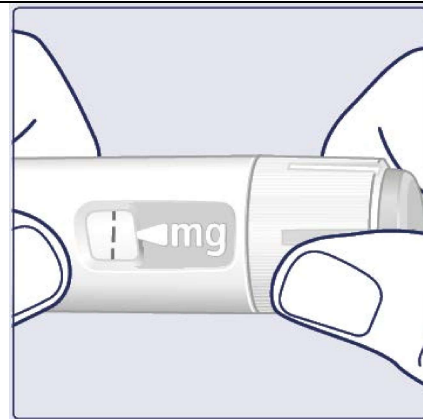
Dbanie o wstrzykiwacz

Ze wstrzykiwaczem należy obchodzić się ostrożnie. Nieostrożne lub nieprawidłowe posługiwanie się wstrzykiwaczem może spowodować niedokładne dawkowanie. W takim przypadku pacjent może nie uzyskać oczekiwanego wyniku leczenia lekiem Wegovy.

- Należy zapoznać się z warunkami przechowywania wstrzykiwacza zamieszczonymi w ulotce na odwrocie niniejszej instrukcji.
- **Nie wstrzykiwać leku Wegovy, jeśli był narażony na bezpośrednie działanie światła słonecznego.**
- **Nie narażać leku Wegovy na działanie mrozu i nigdy nie wstrzykiwać leku Wegovy, jeśli został uprzednio zamrożony.** Wyrzucić wstrzykiwacz.
- **Nie upuszczać wstrzykiwacza ani nie uderzać nim o twarde powierzchnie.**
- **Nie próbować ponownie napelnić wstrzykiwacza.** Pusty wstrzykiwacz należy wyrzucić.
- **Nie próbować naprawiać ani rozmontowywać wstrzykiwacza.**
- **Nie narażać wstrzykiwacza na kurz, zanieczyszczenia ani kontakt z cieczami.**
- **Nie myć, nie moczyć ani nie smarować wstrzykiwacza.** W razie konieczności wyczyścić wstrzykiwacz ściereczką nasączoną łagodnym detergentem.

Czy we wstrzykiwaczu pozostała wystarczająca ilość leku Wegovy

Jeśli licznik dawki zatrzyma się przed osiągnięciem przepisanej dawki, oznacza to, że ilość leku Wegovy, która pozostała we wstrzykiwaczu jest niewystarczająca do podania pełnej dawki. Należy wyrzucić wstrzykiwacz i użyć nowego wstrzykiwacza z lekiem Wegovy.



⚠️ Ważne informacje

- **Należy podawać tylko jedną dawkę leku Wegovy raz w tygodniu.** W przypadku nieprzestrzegania zaleceń dotyczących stosowania leku Wegovy pacjent może nie uzyskać oczekiwanego wyniku leczenia tym lekiem.
- W przypadku przyjmowania więcej niż jednego leku we wstrzyknięciach, **bardzo ważne jest sprawdzenie nazwy i dawki leku** na etykiecie wstrzykiwacza przed jego użyciem.
- **Osoby niedowidzące, które nie mogą zastosować się do niniejszych instrukcji, nie powinny używać tego wstrzykiwacza bez pomocy.** Należy uzyskać pomoc osoby dobrze widzącej, przeszkolonej w zakresie stosowania wstrzykiwacza z lekiem Wegovy.
- Wstrzykiwacz i igły należy zawsze trzymać w **miejscu niewidocznym i niedostępnym dla innych osób, zwłaszcza dzieci.**
- **Nigdy nie należy udostępniać** swojego wstrzykiwacza ani igieł innym osobom.
- **Igły są przeznaczone wyłącznie do jednorazowego użytku. Nigdy nie należy ponownie używać igieł,** ponieważ może to prowadzić do ich zablokowania, zanieczyszczenia, zakażenia oraz niedokładnego dawkowania.
- Opiekunowie **muszą bardzo ostrożnie obchodzić się ze zużytymi igłami,** by zapobiec przypadkowemu ukłuciu się igłą i zakażeniu.